

МОДЕЛЮВАННЯ СУЧАСНИХ РУХІВ ЛОКАЛЬНИХ СОЛЯНИХ СТРУКТУР ДНІПРОВСЬКО-ДОНЕЦЬКОЇ ЗАПАДИНИ

© М.В. Лубков, 2011

Полтавська гравіметрична обсерваторія Інституту геофізики ім. С.І. Субботіна НАН України, Полтава, Україна

Computer modeling of modern movements of local salt structures of Dniepr-Donetsk depression was carried out on the base of variational finite-element method. It was confirmed that modern movements of all these genetic local salt structures are characterized by their individual features. Those are mainly defined by subsalt block movements and regional tangential stresses, as well as salt tectonics features. It was determined that modern movements intensity of appropriate local salt structures depends on kinematics of these block movements and salt thickness.

Keywords: computer modeling, modern movements of the earth surface, local salt structures of DDD.

Вступ. Добре відомо, що локальні структури Дніпровсько-Донецької западини (ДДЗ) характеризуються різноманітними будовою, літологією та історією формування. Однак все це різноманіття структурних форм зумовлене проявом лише декількох головних структуроформувальних факторів їх генезису – вертикальними рухами блоків кристалічного фундаменту, регіональними тангенціальними напруженнями та рухами, які пов'язані із соляною тектонікою [1, 2]. Оскільки морфологія, вік і генезис локальних структур осадового чохла визначають їх нафтогазоносність, ці характеристики протягом усього циклу геологорозвідувальних робіт у ДДЗ були предметом вивчення багатьма дослідниками, причому у тісному зв'язку з конкретними потребами геологорозвідувальної практики, що відобразилось у розробках відповідних класифікацій локальних структур.

Перша класифікація була розроблена Ю.О. Косигінім, М.І. Бланком [3], згідно з якою автори виділили шість типів локальних соляних структур: з внутрішньодевонським соляним ядром, передкам'яновугільним, передпідпермським, передкрейдяним, передпалеогеновим і передчетвертинним. У класифікації В.І. Кітика [4] серед соляних підняття і куполів виділені криптодіапіроїдні, криптодіапірові складки і складки з відкритим ядром протикання. Криптодіапірові підняття автор поділив на чотири підтипи відповідно до розміщення девонської солі біля передкам'яновугільної, передпермської, передкрейдяної та передпалеогенової поверхней неузгоджень. У класифікації М.В. Чирвинської [5] серед типів солянокупольних структур за рівнем проривання виділені підтипи закриті та відкриті куполи, за якими враховують різницю у стратиграфічних рівнях залягання солі у склепінні та на його схилах. Б.С. Вороб'йов [6] за співвідношенням структурних планів виявив два типи локальних структур – мономорфні (однопланові) та гетероморфні

(різнопланові), а також декілька видів – конформні, зсунуті, накладені, поховані структури. Всеохоплюючим синтезом усіх попередніх класифікацій локальних структур ДДЗ є генетична класифікація структур, розроблена В.М. Смелянським й Б.П. Кабишевим [7, 8]. У цій класифікації у локальних структурах виділено два класи: несоляні й соляні. Зокрема, у несоляних структурах встановлено чотири типи:

- прирозломні структури – розміщуються в опущених крилах великих скидів; утворюються в умовах, коли розривне порушення фундаменту на стадії прогинання регіону безпосередньо проникає в осадовий чохол і приводить до формування в ньому скиду;
- надрозломні структури – утворюються в умовах, коли розривне порушення фундаменту на стадії прогинання регіону не проникло в осадовий чохол, а рухи уздовж його спричинили виникнення в осадовому чохлі флексури з опущеним у бік осі западини крилом;
- штампові структури – утворюються в осадовому чохлі безпосередньо над локальними виступами, що піднімаються над фундаментом; переважно розвинені на бортах западини й у грабені;
- структури жолоблення – утворюються під дією сил тангенціального стиску порід, що мають регіональний характер.

Соляні структури ДДЗ можна розділити на три генетичні групи. Соляні структури І групи характеризуються тим, що весь надсолевий комплекс осадових порід незалежно від рівня розміщення девонської солі утворює навколо соляних ядер купола або антикліналі. Вони формуються внаслідок ускладнення соляною тектонікою основних генетичних типів несоляних структур: прирозломних, надрозломних, штампових і структур жолоблення. Ядра соляних структур І групи зазвичай мають форму соляної подушки або маси-

ву. Соляні структури II групи відзначаються відсутністю в нижній частині надсольової товщі куполоподібних підняттяв навколо соляних ядер. Останні в усіх випадках мають форму соляних штоків. Соляні структури III групи також мають форми штоків, розміщуються між великими соляними структурами I групи або на їх перикліналях, відокремлюючись компенсаційними мульдами; формування також пов'язане з регіональними напруженнями.

Для виявлення механізмів формування локальних структур ДДЗ, їх генетичної приналежності і, як наслідок, нафтогазоносності великого значення набувають дослідження сучасних рухів земної поверхні поблизу зазначених структур. У зв'язку з цим становить інтерес моделювання повільних сучасних рухів земної поверхні генетичних локальних структур ДДЗ з урахуванням діючих механізмів тектогенезу та особливостями будови осадового чохла.

У статті на основі варіаційної скінченноелементної методики наведено результати моделювання сучасних рухів земної поверхні в околі локальних соляних структур ДДЗ, I–III груп. Це дослідження є продовженням роботи [9], в якій виконано моделювання сучасних рухів локальних несоляних структур ДДЗ.

Постановка та метод розв'язку задачі. Припустимо, що розміри шаруватих фрагментів розрізу осадового чохла розглянутих локальних соляних структур під час руху фундаменту, розбитого на блоки як вертикальними, так і похилими розломами, набагато менші, ніж розміри цих блоків. Унаслідок цього деформацію відповідного фрагмента може розглядати як плоску.

Новітня тектонічна епоха в усій геологічній історії ДДЗ є найбільш пасивною [1]. Отже, на сучасному етапі змінення напружено-деформованого стану є досить повільним установленим процесом. Тому, нехтуючи анізотропією, пов'язаною із тріщинуватістю порід, для опису реології осадового чохла локальних соляних структур западини скористаємося ізотропною в'язкопружною моделлю Кельвіна [10], коли загальне напруження зсуву за заданих деформацій та їх швидкостях складається з лінійної суперпозиції пружної та в'язкої частин. У цьому випадку загальна постановка задачі в системі відліку, яка жорстко пов'язана з розглянутими тектонічними блоками, має вигляд

$$\rho \ddot{u}_i + \sigma_{ij,j} + F_i = 0; \quad (1)$$

$$\sigma_{ij} = 2\mu \varepsilon_{ij} + 2\eta_v \dot{\varepsilon}_{ij} + k\theta \delta_{ij}; \quad (2)$$

$$\varepsilon_{ij} = \frac{1}{2}(\mathbf{u}_{i,j} + \mathbf{u}_{j,i}); \quad (3)$$

$$\sigma_{ij} \mathbf{n}_j - \mathbf{f}_i = 0, \mathbf{u}_i = \mathbf{u}_i^*; \quad (4)$$

$$\dot{\mathbf{u}}_i = \dot{\mathbf{u}}_i^*. \quad (5)$$

Тут (1) – рівняння руху; (2) – реологічні співвідношення; (3) – співвідношення Коші; (4) – граничні умови I і II роду відповідно; (5) – початкові умови; \mathbf{u}_i – компоненти переміщень; σ_{ij} – компоненти тензора напружень; ε_{ij} – компоненти тензора деформацій; \mathbf{F}_i – компоненти об'ємної сили, яка у цьому випадку збігається із силою тяжіння; \mathbf{f}_i – поверхневі зовнішні сили; \mathbf{n}_j – одиничний вектор нормалі до поверхні; ρ – густина; μ – модуль зсуву; k – модуль всебічного стиску; θ – дилатація; η_v – динамічна в'язкість; δ_{ij} – символ Кронекера; (\cdot) , $(\ddot{\cdot})$ – позначення першої та другої похідних за часом; $(\cdot)_{,j}$ – позначення диференціювання компоненти тензора по змінній, яка відповідає j -му індексу; $(\cdot)^*$ – позначення фіксованої величини переміщення або швидкості, які задані на межі області.

Прийнявши характерну циклічну частоту повільного встановленого процесу за ω , складемо функціонал Лагранжа квазістаціонарної плоскої в'язкопружної задачі з відповідними граничними умовами, що відображує повну механічну енергію досліджуваного об'єкта у нерухомій декартовій системі координат (x, y) :

$$E = \frac{1}{2} \iint_S [C_1(\varepsilon_{xx}^2 + \varepsilon_{yy}^2) + 4C_2 \varepsilon_{xy}^2 + 2C_3 \varepsilon_{xx} \varepsilon_{yy} - \rho \omega^2 (u^2 + w^2) - 2\rho g w] dx dy - \int_L (\mathbf{f}_{xn} u + \mathbf{f}_{yn} w) dl, \quad (6)$$

де $C_1 = k + 4(\mu + i\omega\eta_v)/3$; $C_2 = \mu + i\omega\eta_v$; $C_3 = k - 2(\mu - i\omega\eta_v)/3$; – комплексні коефіцієнти; u, w – компоненти переміщень уздовж осей x і y відповідно; g – прискорення сили тяжіння; i – уявна одиниця; S – площа перерізу розглянутого об'єкта; L – контур, що охоплює площу S ; dl – елемент контуру.

Для розв'язання квазістаціонарної плоскої в'язкопружної задачі застосовано метод скінченних елементів. Він ґрунтується на варіаційному принципі Лагранжа [11], що виражає мінімум повної механічної енергії системи:

$$\delta E(u, w) = 0. \quad (7)$$

Для розв'язання варіаційного рівняння (7) застосовують восьмивузловий ізопараметричний чотирикутний криволінійний скінченний елемент [11]. Як глобальну систему координат, тобто систему, в якій поєднуються всі скінченні елементи, використовують декартову систему координат (x, y) . Як локальну систему координат, у якій для кожного елемента визначають функції форми і проводять чисельне інтегрування, застосовують допоміжну нормалізовану систему координат. Під час побудови функцій форми, що апроксимують змінні й функції в межах кожного елемента, використовують квадратичні алгебричні поліноми [11]. Алгоритм скінченноелементного розв'язання варіаційної задачі (7) полягає у тако-

му [12]. Спочатку в локальній системі координат апроксимують усі компоненти переміщень і деформацій, що входять до функціонала Лагранжа (7), з використанням отриманих функцій форми. При цьому кожному вузлу скінченного елемента відповідає своя апроксимаційна складова. Потім диференціюють функціонал (6) по всіх вузлових складових переміщень і прирівнюють відповідні похідні до нуля. В результаті для кожного скінченного елемента одержуємо лінійну алгебричну систему, що складається з 16 рівнянь. Далі в глобальній системі координат (x , y) підсумовуємо локальні системи лінійних алгебричних рівнянь по всіх скінченних елементах, на які розбито досліджувану область, і формуємо глобальну систему рівнянь. Цю систему розв'язуємо за допомогою чисельного методу Гауса [11], внаслідок чого визначаємо компоненти переміщень в усіх вузлових точках скінченноелементної сітки. За знайденими вузловими значеннями переміщень знаходимо визначені компоненти переміщень, швидкостей, деформацій, напружень та інші величини у довільній точці скінченного елемента, тобто в будь-якій точці досліджуваної області.

Моделювання сучасних рухів локальних соляних структур ДДЗ. Розглянемо умовні, характерні для западини геологічні розрізи осадових порід, які мають в'язкопружні властивості [13]. Для геологічних розрізів припустимо лише наявність соленосних утворень верхнього девону, натомість відклади солі ранньопермського віку вважатимемо відсутніми або такими, що їхніми товщинами можна знехтувати. Так, за моделювання сучасних рухів соляних надрозломних, штампових структур і структур жолоблення I групи проаналізуємо таку вибірку осадових порід: від 0 до 2000 м – глини, алеврити; від 2000 до 3000 м – пісковики; від 3000 до 6000 м – шари кам'яної солі; від 6000 до 7000 м – доломіти; за моделювання соляних прирозломних структур цієї самої групи: від 0 до 2000 м – глини, алеврити; від 2000 до 3000 м – пісковики; від 3000 до 6000 м – шари кам'яної солі. За моделювання штокових локальних соляних структур II і III груп вибрано розріз, який враховує форму соляного штоку: від 0 до 2000 м у верхній завуженій частині штоку – сіль, на периферіях – глини, алеврити; від 2000 до 3000 м у верхній завуженій частині штоку – сіль, на периферіях – пісковики; від 3000 до 6000 м у нижній розширеній частині штоку (соляному ядрі) – сіль, на периферіях – пісковики; від 6000 до 7000 м – доломіти. Пружні та в'язкі властивості вказаних геологічних порід вибрані з літературних джерел [14, 15].

У процесі моделювання сучасних рухів у локальних соляних прирозломних структурах були розглянуті симетричні відносно вертикальної осі симетрії структури – фрагменти розмірами 20 км

завдовжки й 6 км завглибшки, у яких прилегла до осі симетрії горизонтальна ділянка підосви завдовжки 6 км зазнавала характерного занурення зі швидкістю 1 см/рік під кутами 30° і 45° до обр'ю відповідно. Під час моделювання рухів надрозломних і штампових структур були розглянуті симетричні фрагменти розмірами 20×7 км, в яких симетрично прилегла ділянка кристалічної підосви завдовжки 7 км у випадку надрозломних структур зазнавала занурення зі швидкістю 1 см/рік під кутами 30° і 45° до обр'ю, у випадку штампових структур – вертикальне піднімання, а також під кутом 60° до обр'ю з такою самою швидкістю. В процесі моделювання сучасних рухів соляних структур жолоблення був розглянутий симетричний фрагмент розміром 20×7 км горизонтального стиснення прилеглої ділянки кристалічної підосви завдовжки 7 км зі швидкістю 1 см/рік. При цьому в усіх розглянутих випадках неактивна частина горизонтальної підосви і зовнішня бокова межа симетричного фрагмента передбачалися жорстко пов'язаними з прилеглими породами, а зовнішня поверхня – вільною від навантажень.

За моделювання сучасних рухів штокових локальних соляних структур II групи були розглянуті симетричні фрагменти розмірами 18×7 км, в яких прилегла до осі симетрії горизонтальна ділянка підосви завдовжки 7 км зазнавала занурення зі швидкістю 1 см/рік під кутами 30° і 45° до обр'ю за тих самих граничних умов. За моделювання сучасних рухів локальних соляних структур III групи також були розглянуті симетричні фрагменти розмірами 18×7 км – пасивна підсольова підосва фрагмента та активна бокова межа, яка під дією регіональних рухів стискала у горизонтальному напрямку соляний шток зі швидкістю 1 мм/рік. Звернімо увагу, що при цьому характерна швидкість руху розглянутої ділянки підосви фундаменту чохла осадових порід мала дорівнювати 1 см/рік. Таке саме значення швидкості використано у циклі робіт А.С. Григор'єва, А.В. Михайлової, Ю.Л. Ребецького, З.Е. Шахмурadowої та ін. [15–17] для моделювання механічного поводження осадових порід чохла Прип'ятської западини, яке було спричинене рухами блоків фундаменту вздовж розломів. Водночас величина горизонтальних стискальних регіональних рухів порядку 1 мм/рік, яка також була використана під час моделювання, узгоджується з даними, наведеними у монографії З. Кукала [18].

На рис. 1–6 показано симетричні фрагменти просторового розподілу значень вертикальної складової швидкості сучасних рухів розглянутих соляних структур з урахуванням сили тяжіння. У горизонтальній площині вздовж відповідних осей відкладено відстань від осі симетрії розглянутого фрагмента в горизонтальному напрямку та в глибину.

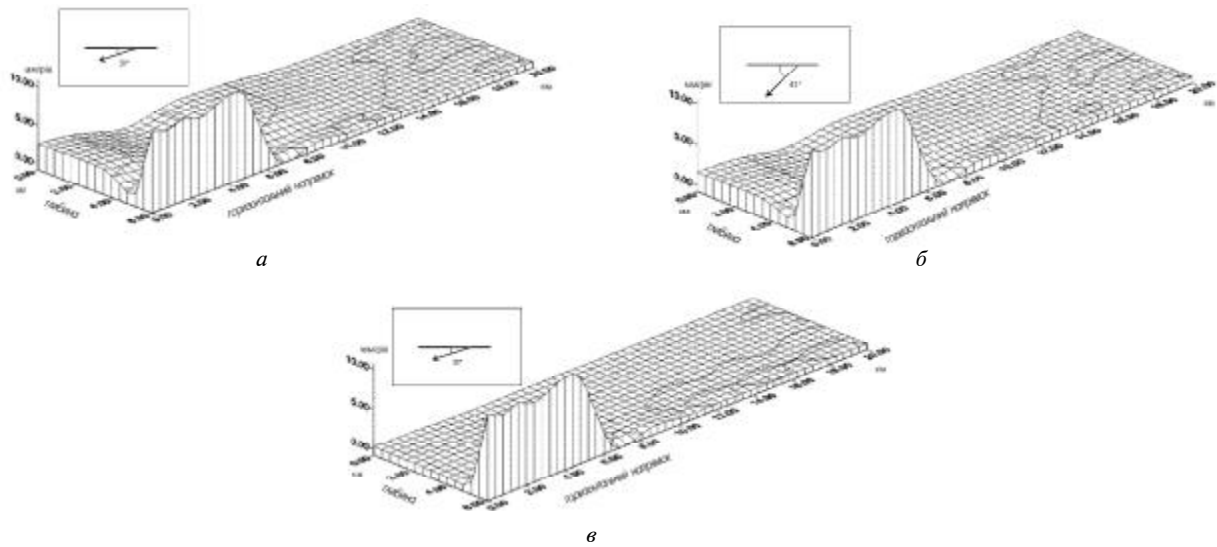


Рис. 1. Розподіл вертикальної складової швидкості сучасних рухів прирозломних локальних соляних структур I групи. Занурення горизонтальної ділянки підшови структури зі швидкістю 1 см/рік: *а* – під кутом 30° до обрїю, *б* – під кутом 45° до обрїю, *в* – за заміщення 2 км верхнього солявого шару пісковиками ($\beta = 30^\circ$)

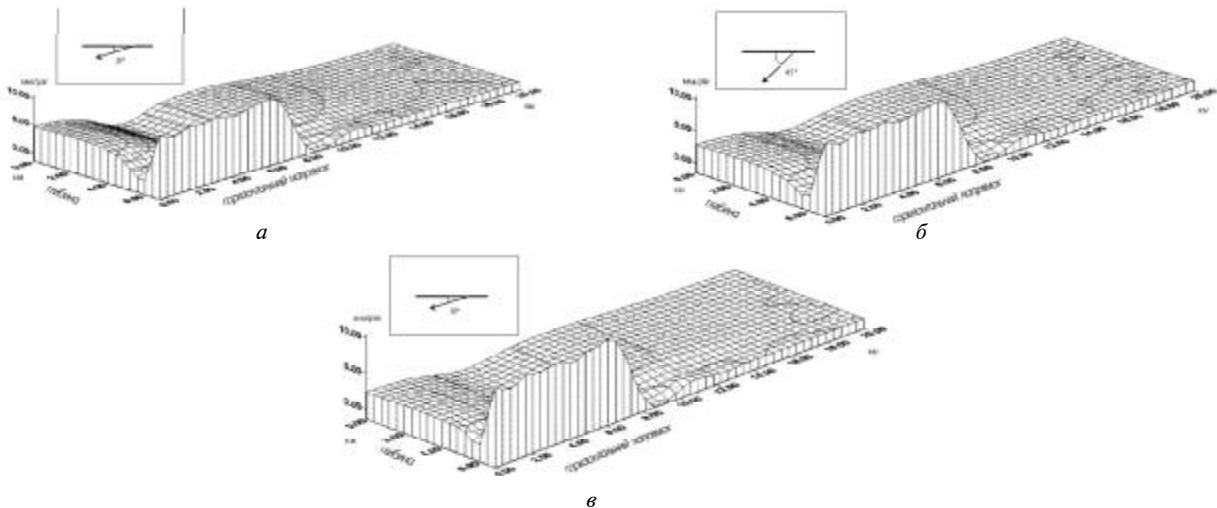


Рис. 2. Розподіл вертикальної складової швидкості сучасних рухів надрозломних локальних соляних структур I групи. Занурення горизонтальної ділянки підшови структури зі швидкістю 1 см/рік: *а* – під кутом 30° до обрїю, *б* – під кутом 45° до обрїю, *в* – за заміщення 2 км верхнього солявого шару пісковиками ($\beta = 30^\circ$)

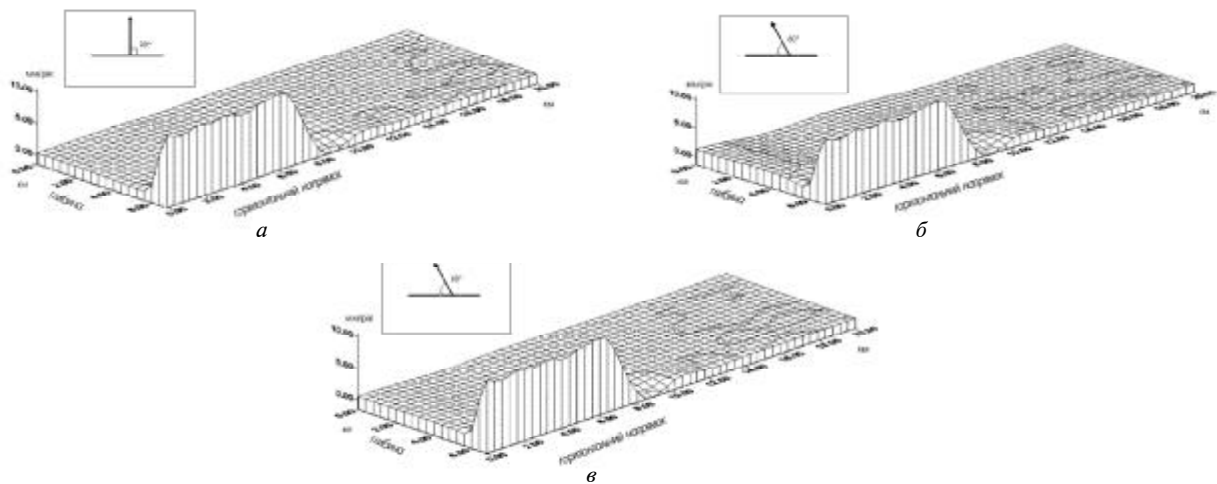


Рис. 3. Розподіл вертикальної складової швидкості сучасних рухів штампових локальних соляних структур I групи. Підняття горизонтальної ділянки підшови структури зі швидкістю 1 см/рік: *а* – під кутом 90° до обрїю, *б* – під кутом 60° до обрїю, *в* – за заміщення 2 км верхнього солявого шару пісковиками ($\beta = 60^\circ$)

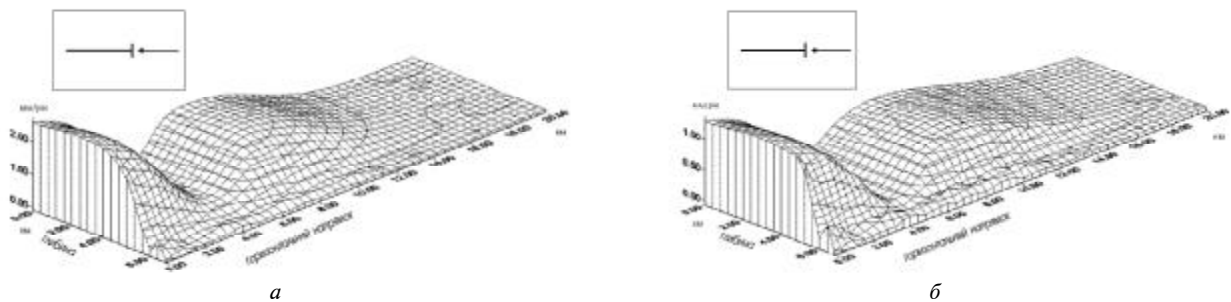


Рис. 4. Розподіл вертикальної складової швидкості сучасних рухів локальних соляних структур жолоблення I групи: а – горизонтальне стиснення горизонтальної ділянки підшови структури зі швидкістю 1 см/рік; б – заміщення 2 км верхнього соляного шару пісковиками

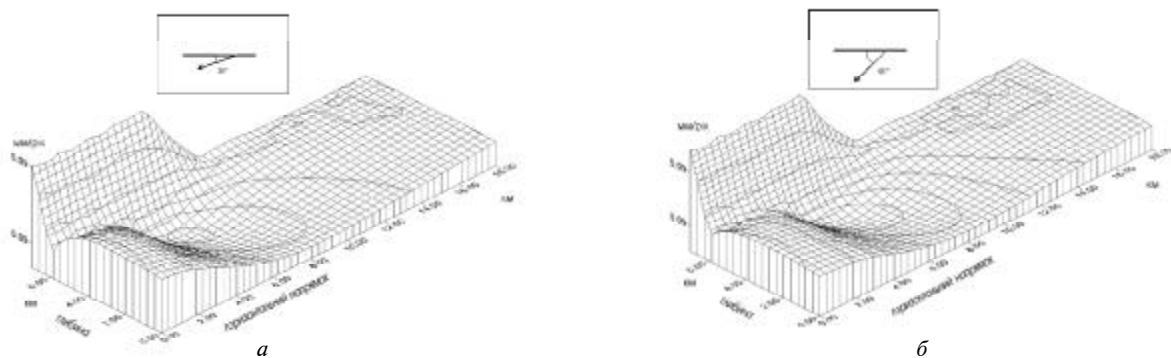


Рис. 5. Розподіл вертикальної складової швидкості сучасних рухів локальних соляних структур II групи (радіус верхньої частини штоку – 3 км, радіус соляного ядра штоку – 9 км). Захурення горизонтальної ділянки підшови структури зі швидкістю 1 см/рік: а – під кутом 30° до обрїю, б – під кутом 45° до обрїю

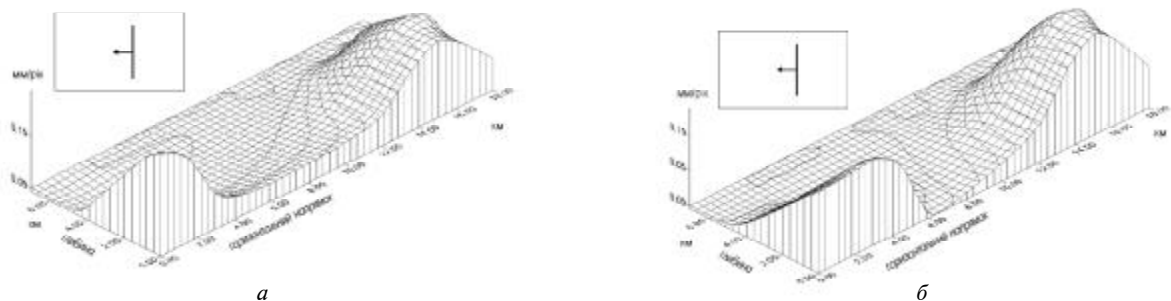


Рис. 6. Розподіл вертикальної складової швидкості сучасних рухів локальних соляних структур III групи. Регіональне стиснення штокової соляної структури зі швидкістю 1 мм/рік: а – радіус верхньої частини штоку 3 км, соляного ядра штоку – 9 км, б – радіус верхньої частини штоку 6 км, соляного ядра штоку – 12 км

Аналіз результатів. Виявлено особливості динамічного поведіння усіх розглянутих вище локальних соляних структур ДДЗ. За заданої характерної швидкості руху ділянки фундаменту 1 см/рік найінтенсивніші вертикальні рухи встановлені для надрозломних соляних структур I групи – максимальні швидкості руху земної поверхні можуть сягати ~4,9 мм/рік, для прирозломних структур і структур жолоблення вони дорівнюють ~2,8 і 2,5 мм/рік відповідно. Найменш інтенсивні вертикальні рухи відзначені для штампових структур, максимальні швидкості руху земної поверхні не перевищують ~1,5 мм/рік. Разом з тим амплітуди вертикальної швидкості земної поверхні відповідних локальних соляних структур залежать від кутів захурення або піднят-

тя блоків кристалічного фундаменту, а також від потужності шарів у соляних подушках. Зростання положистості скидів або підняття і збільшення потужності соляних товщ приводять до інтенсифікації сучасних рухів навколо відповідних структур. Для надрозломних, прирозломних структур і структур жолоблення профіль вертикальної швидкості має хвилюподібний характер, що може зумовити формування виражених флексур з відповідно опущеними або піднятими крилами. У випадку сучасних рухів локальних соляних структур II групи максимальна швидкість руху земної поверхні може сягнути ~2,0 мм/рік. Тут визначна роль також належить тектонічним рухам блоків підсоляного ложа. Збільшення положистості скидів зумовлює зростання інтенсивності верти-

кальних рухів відповідної штокової локальної соляної структури. У випадку сучасних рухів локальних соляних структур III групи максимальна швидкість руху земної поверхні може досягти ~0,12 мм/рік. Тут важливу роль відіграють тангенціальні регіональні рухи й потужність соляного штоку. Збільшення горизонтального стиску в регіоні спричинюватиме ріст інтенсивності вертикальних рухів відповідних структур. Водночас ширина соляного штоку корелює з геометричними розмірами розглянутої локальної соляної структури.

Висновки. Загальний аналіз результатів чисельного моделювання динамічного поведіння локальних соляних структур ДДЗ підтверджує існуючий погляд на те, що сучасні рухи усіх генетичних типів цих структур розрізняються індивідуальними рисами, які передусім визначаються особливостями блокових рухів підсольового ложа, тангенціальними регіональними напруженнями та особливостями соляного тектогенезу. Разом з тим інтенсивність сучасних рухів відповідних локальних соляних структур залежить від кінематики цих блокових рухів і потужності сольових товщ. Ці властивості характерні для усіх груп активно діючих локальних соляних структур ДДЗ і можуть бути використані з метою виявлення сольових пасток вуглеводневої сировини. Однак практика показує, що в межах ДДЗ часто трапляються так звані гібридні локальні соляні структури, коли в одній локальній структурі одночасно діють механізми двох або декількох різних генетичних типів локальних соляних структур. У подальшому є сенс провести чисельне моделювання сучасних рухів земної поверхні в околі таких структур.

1. *Гавриш В.К., Забелло Г.Д., Рябчун Л.М.* Геология и нефтегазоносность Днепровско-Донецкой впадины. Глубинное строение и геотектоническое развитие. – Киев: Наук. думка, 1989. – 208 с.
2. *Стовба С.М.* Геодинамічна еволюція Дніпровсько-Донецької западини та Донбасу: Автореф. дис. ... д-ра геол. наук. – К., 2008. – 41с.
3. *Косыгин Ю.А., Бланк М.И.* Типы соляных структур ДДВ // Бюл. Моск. о-ва испытателей природы. Отд. геол. – 1958. – 33, вып. 6. – С. 3–23.
4. *Китык В.И.* Типы соляных структур ДДВ // Нефть и газ. – 1959. – № 3. – С. 25–31.
5. *Чирвинская М.В.* Основные принципы классификации локальных поднятий ДДВ (авлакогена) // Геология и геохимия нефтяных и газовых месторождений. – Киев: Наук. думка, 1965. – С. 18–39.
6. *Воробьев Б.С.* Схематизированная классификация локальных поднятий по форме и соотношению структурных планов // Вопросы развития газовой промышленности УССР. – М.: Недра, 1966. – С. 23–27.
7. *Смелянский В.М.* Генетические типы локальных поднятий северо-западной части ДДВ // Нефтегаз. геология и геофизика. – 1964. – № 6. – С. 13–21.
8. *Кабышев Б.П.* Генетическая классификация локальных положительных структур ДДВ // Материалы по геологии нефтегазоносности Украины. – М.: Недра, 1971. – С. 103–120.
9. *Лубков М.В.* Моделирование современных движений некоторых локальных несоляных структур Днепровско-Донецкой впадины // Геофиз. журн. – 2008. – 30, № 2. – С. 123–126.
10. *Буллен К.Е.* Плотность Земли. – М.: Мир, 1978. – 442 с.
11. *Образцов И.Ф., Савельев Л.М., Хазанов Х.С.* Метод конечных элементов в задачах строительной механики летательных аппаратов. – М.: Высш. шк., 1985. – 329 с.
12. *Лубков М.В.* Определение статических чисел Лява и Шида методом конечных элементов // Геофиз. журн. – 2004. – 26, № 6. – С. 147–150.
13. *Айзенберг Д.Е., Берченко О.И., Бражникова Н.Е.* Геология и нефтегазоносность Днепровско-Донецкой впадины. Стратиграфия. – Киев: Наук. думка, 1988. – 147 с.
14. *Тёркот Д., Шуберт Д.* Геодинамика. Геологические приложения физики сплошных сред. – М.: Мир, 1985. – 730 с.
15. *Григорьев А.С., Волович И.М., Михайлова А.В. и др.* Вопросы интерпретации современных движений земной поверхности, обусловленных движениями фундамента осадочного чехла // Современные движения земной коры. Морфоструктуры, разломы, сейсмичность. – М.: Наука, 1987. – С. 9–16.
16. *Григорьев А.С., Михайлова А.В., Шахмурадова З.Е.* О кинематических характеристиках движения дневной поверхности и напряженном состоянии осадочного чехла в зонах над разломами фундамента // Изв. АН СССР. Физика Земли. – 1979. – № 1. – С. 3–20.
17. *Шахмурадова З.Е.* О напряженном состоянии и деформациях слоя при вертикальном перемещении его основания // Там же. – 1973. – № 7. – С. 94–100.
18. *Кукал З.* Скорость геологических процессов. – М.: Мир, 1987. – 245 с.

Надійшла до редакції 11.04.2011 р.

М.В. Лубков

МОДЕЛЮВАННЯ СУЧАСНИХ РУХІВ ЛОКАЛЬНИХ СОЛЯНИХ СТРУКТУР ДНІПРОВСЬКО-ДОНЕЦЬКОЇ ЗАПАДИНИ

На основі варіаційної скінченноелементної методики проведено чисельне моделювання сучасних рухів земної поверхні в околі локальних соляних структур Дніпровсько-Донецької западини. Підтверджено точку зору про те, що сучасні рухи усіх генетичних локальних соляних структур западини характеризуються індивідуальними рисами, які переважно визначаються особливостями блокових рухів підсольового ложа, тангенціальними регіональними напруженнями та особливостями соляного тектогенезу. Виявлено, що інтенсивність сучасних рухів

відповідних локальних соляних структур залежить від кінематики цих блокових рухів і потужності соляних товщ.

Ключові слова: комп'ютерне моделювання, сучасні рухи земної поверхні, локальні соляні структури Дніпровсько-Донецької западини.

М.В. Лубков

МОДЕЛИРОВАНИЕ СОВРЕМЕННЫХ ДВИЖЕНИЙ ЛОКАЛЬНЫХ СОЛЯНЫХ СТРУКТУР ДНЕПРОВСКО-ДОНЕЦКОЙ ВПАДИНЫ

На основе вариационной конечно-элементной методики проведено численное моделирование современных движений земной поверхности в окрестностях локальных соляных структур Днепро-Донецкой впадины. Подтверждена точка зрения о том, что современные движения всех генетических локальных соляных структур впадины характеризуются индивидуальными чертами, которые главным образом определяются особенностями блоковых движений подсолевого ложа, тангенциальными напряжениями регионального характера и особенностями соляного тектогенеза. Установлено, что интенсивность современных движений соответствующих локальных соляных структур зависит от кинематики этих блоковых движений и мощности соляных толщ.

Ключевые слова: компьютерное моделирование, современные движения земной поверхности, локальные соляные структуры Днепро-Донецкой впадины.