

М.В. Лубков

ПРО МЕХАНІЧНУ ПОВЕДІНКУ ОКЕАНІЧНИХ ЛІТОСФЕРНИХ ПЛИТ У ЗОНІ СУБДУКЦІЇ

На основі варіаційної скінченноелементної методики, розробленої для в'язкопружних багат шарових оболонок з урахуванням зсувної жорсткості, проведено моделювання механічної поведінки океанічних в'язкопружних літосферних плит під час їх занурення у в'язку мантию в зоні субдукції. При цьому сили в'язкого тертя, які діють на плиту з боку мантиї, визначено за законом Блазіуса. Виявлено, що в процесі занурення в мантию у зоні субдукції океанічні літосферні плити зазнають деформації згину, причому цей процес залежить як від товщини, так і ширини плити і має нелінійний характер. Зі збільшенням ширини літосферні плити зазнають сильніших деформацій згину, втрачаючи при цьому свою початкову форму. Разом з тим збільшення товщини плити приводить до зростання її стійкості, а тому до здатності зберігати початкову форму. За розрахунками, помірно товсті й достатньо широкі океанічні літосферні плити під час занурення, в процесі деформації згину, здатні приймати форму у вигляді літери "S".

Ключові слова: в'язкопружні оболонки, деформації згину, океанічні літосферні плити.

Вступ. Розуміння механічної поведінки океанічних літосферних плит, які занурюються у мантию в зонах субдукції, не тільки на якісному, а й на кількісному рівні є важливим моментом для розуміння процесів тектоніки плит у цілому. Незважаючи на велику кількість публікацій, присвячених питанням чисельного моделювання реологічно зумовленої механічної поведінки океанічних літосферних плит у зонах субдукції [8, 10–13], нині ще далеко до повного розуміння всієї картини. Ця проблема достатньо складна для моделювання як з геометричної позиції (оскільки літосферні плити є неоднорідними тривимірними об'єктами), так і з реологічної (тому що поряд з процесами пружного деформування холодної середньої частини плити відбуваються процеси твердотільної повзучості зовнішніх прогрітих шарів плити [6], які залежать від температури і тиску навколишньої мантиї). Через складність зазначеної проблеми більшість авторів розглядає лише ті або інші її сторони і не в змозі описати повністю механічну взаємодію.

У статті на основі варіаційної скінченноелементної методики, розробленої для в'язкопружних багат шарових оболонок з урахуванням зсувної жорсткості, зроблено спробу моделювання механічної поведінки тришарових океанічних літосферних плит (внутрішній холодний шар – в'язкопружний, зовнішні прогріті шари є в'язкими) під час занурення у в'язку мантию в зоні субдукції. При цьому сили в'язкого опору, що діють на поверхню плити з боку мантиї, визначено на основі точного розв'язку Блазіуса [7].

Постановка і метод розв'язання проблеми. Розглянемо процеси механічної поведінки ділянки океанічної літосфери, яка, вигнувшись по дузі кола, занурюється у мантию в зоні субдукції.

В процесі занурення зовнішні шари океанічної плити розігріваються і втрачають свої пружні властивості, водночас серцевина плити залишається досить холодною і пружною. З боку мантиї на стінки плити діють сили в'язкого тертя, причому коефіцієнт в'язкості мантиї взагалі залежить від температури і тиску, які змінюються з глибиною. Разом з тим дані досліджень післяльодовикових піднятих засвідчують, що в'язкість мантиї, за винятком астеносфери, є практично сталою і дорівнює приблизно 10^{21} Па·с. Сталість коефіцієнта в'язкості в мантиї можна пояснити так. Збільшення температури мантиї з глибиною зумовлює зменшення в'язкості. Однак приріст тиску з глибиною, навпаки, приводить до її збільшення. В результаті ці два ефекти взаємно компенсуються і коефіцієнт в'язкості приблизно залишається сталим [6]. Згідно з точним розв'язком Блазіуса, під час обтікання рухомої широкої пластини в'язкою рідиною дотичне напруження на стінці, яке виникає внаслідок тертя, можна розрахувати за формулою [7]

$$\sigma_f = 1,328 \sqrt{\frac{\eta_v \rho v^3}{l}} m, \quad (1)$$

де η_v – коефіцієнт динамічної в'язкості рідини; ρ – густина рідини; l – довжина пластини; v – швидкість руху пластини.

Для моделювання механічної поведінки зігнутої ділянки тришарової океанічної літосфери (холодний внутрішній шар вважатимемо в'язкопружним, прогріті зовнішні – в'язкими), яка занурюється в мантию, скористаємося теорією багат шарових в'язкопружних оболонок з урахуванням зсувної жорсткості [1, 5]. Розглянемо ортотропні оболонки в криволінійній системі координат (s, φ, z) . Тут s, φ – координати уздовж

поверхні оболонки; z – координата по товщині оболонки. Переміщення уздовж координат s, φ, z для j -го шару оболонки можуть бути представлені у вигляді

$$\begin{aligned} u_j &= u_0(s, \varphi) + z u_1(s, \varphi); \\ v_j &= v_0(s, \varphi) + z v_1(s, \varphi); \\ w_j &= w_0(s, \varphi) + z w_1(s, \varphi), \end{aligned} \quad (2)$$

де u_0, v_0, w_0 – компоненти переміщення середньої поверхні оболонки; u_1, v_1 – кути повороту нормалі до середньої поверхні відносно координатних ліній $\varphi = \text{const}, s = \text{const}$ відповідно; w_1 – обчислення нормального елемента до середньої поверхні.

Для розв'язання в'язкопружної задачі застосуємо метод скінченних елементів, що ґрунтується на варіаційному принципі Лагранжа [4], який виражає мінімум механічної енергії системи:

$$\delta \tilde{W}(u_0, v_0, w_0, u_1, v_1, w_1) = 0. \quad (3)$$

Функціонал Лагранжа для в'язкопружної у цьому випадку тришарової ортотропної оболонки в криволінійній системі координат (s, φ, z) є комплексним виразом виду [9]

$$\begin{aligned} \tilde{W} &= \frac{1}{2} \sum_{j=1}^3 \iint_{h_j S} [E_{ss}^j \varepsilon_{ss}^{j2} + E_{\varphi\varphi}^j \varepsilon_{\varphi\varphi}^{j2} + E_{zz}^j \varepsilon_{zz}^{j2} + \\ &+ 2E_{s\varphi}^j \varepsilon_{ss}^j \varepsilon_{\varphi\varphi}^j + 2E_{sz}^j \varepsilon_{ss}^j \varepsilon_{zz}^j + 2E_{\varphi z}^j \varepsilon_{\varphi\varphi}^j \varepsilon_{zz}^j + \\ &+ 4\tilde{G}_{s\varphi}^j \varepsilon_{s\varphi}^{j2} + 4\tilde{G}_{sz}^j \varepsilon_{sz}^{j2} + 4\tilde{G}_{\varphi z}^j \varepsilon_{\varphi z}^{j2} + \omega^2 \rho_j (u_j^2 + v_j^2 + w_j^2)] \times \\ &\times \left(1 + \frac{z}{R_1}\right) \left(1 + \frac{z}{R_2}\right) ds d\varphi dz - \int_S \sigma_j v_0 ds d\varphi. \end{aligned} \quad (4)$$

Тут R_1 – радіус кривизни Землі; R_2 – радіус кривизни зануреної частини океанічної літосферної плити; S – площа поверхні плити; h_j – товщина j -го шару плити; ω – частота встановленого динамічного процесу під час занурення плити; ρ_j – густина порід j -го шару; $\varepsilon_{\alpha\beta}^j$ – компоненти тензора деформацій j -го шару; $E_{\alpha\beta}^j$ – дійсні об'ємні модулі пружності j -го шару; $\tilde{G}_{\alpha\beta}^j = G_{\alpha\beta}^j + i\omega\eta_v^j$ – комплексні компоненти узагальненого модуля зсуву j -го шару, що складаються з дійсної частини для пружного матеріалу і комплексної частини для в'язкого матеріалу; η_v^j – коефіцієнт динамічної в'язкості j -го шару; j – мніма одиниця. Граничною умовою задачі є розподіл заданих дотичних напружень тертя (1), що діють уздовж зовнішніх поверхонь плити, яка занурюється у в'язку мантию.

Звернімо увагу, що в'язкопружність літосфери в цьому випадку трактують на основі в'язкопружної моделі Кельвіна [6], коли загальне напруження зсуву за заданих деформацій і швидкостей деформації уявляють як лінійну суперпозицію пружного і в'язкого напружень.

Для розв'язання варіаційного рівняння (3) застосовують дев'ятивузловий ізопараметричний чотирикутний оболонковий скінченний елемент [2]. Як глобальну систему координат, тобто систему, в якій поєднуються всі скінченні елементи, використовують криволінійну систему координат (s, φ, z) . Як локальну систему координат, у якій для кожного елемента визначають функції форми і проводять інтегрування, застосовують допоміжну нормалізовану систему координат. Під час побудови функцій форми, що апроксимують змінні та функції в межах кожного елемента, для поліпшення гладкості та збіжності використовують змішані поліноми, які складаються з алгебричних та тригонометричних функцій [2]. Специфіка цих поліномів дає змогу суттєво покращити стійкість і точність остаточного чисельного розв'язку для оболонок.

Алгоритм скінченноелементного розв'язання варіаційної задачі (3) полягає у такому. Спочатку в локальній системі координат апроксимуємо усі компоненти переміщень і деформацій, що входять у функціонал Лагранжа (4), з використанням отриманих функцій форми. При цьому кожному вузлу скінченного елемента відповідає своя апроксимаційна складова. У цій самій системі виконуємо аналітичне інтегрування усередині кожного шару оболонки, а потім підсумовування по всьому пакету шарів оболонки. Далі здійснюємо варіювання функціонала (4) по всіх вузлових складових переміщень (2) і прирівнювання відповідних варіацій нулю. В результаті для кожного скінченного елемента одержуємо лінійну алгебричну систему, що складається з 54 рівнянь. Потім у глобальній системі координат підсумовуємо локальні системи алгебричних рівнянь за всіма скінченими елементами, на які розбито оболонку, і формуємо глобальну систему рівнянь. Подвійні інтеграли по площі оболонки обчислюємо чисельним інтегруванням на основі квадратурних формул Гауса [4]. Глобальну систему лінійних алгебричних рівнянь розв'язуємо за допомогою чисельного методу Гауса [4], в результаті чого визначаємо компоненти переміщень в усіх вузлових точках скінченноелементної сітки. За знайденими вузловими значеннями переміщень можуть бути визначені компоненти переміщень, швидкостей, деформацій, напружень та інші величини у довільній точці скінченного елемента, тобто у будь-якій точці оболонки. Підкреслимо, що наведена вище варіаційна скінченноелементна методика для багат шарових в'язкопружних ортотропних оболонок з урахуванням зсувної жорсткості пройшла процедуру апробації [2]. У публікації [2] також детально описана процедура розв'язання цього класу задач.

Моделювання механічної поведінки океанічних літосферних плит у зоні субдукції. Припусти-

мо, що передня лобова частина океанічної літосферної плити, вигнутої по дузі кола радіусом 500 км на кут 90° , занурюється в мантію з характерною швидкістю 5 см/рік [3]. При цьому літосферна плита зазнає поверхневого опору сил тертя мантії з в'язкістю 10^{21} Па·с. Внаслідок розігріву в зовнішніх шарах зануреної в мантію океанічної літосфери переважають процеси твердотільної повзучості. Відповідно до даних статті [10], припускаємо, що внутрішній холодний шар плити має в'язкопружні, характерні для олівину властивості: об'ємний модуль пружності – $2 \cdot 10^{11}$ Па; дійсний модуль зсуву – $8 \cdot 10^{10}$ Па; коефіцієнт Пуассона – 0,24; коефіцієнт динамічної в'язкості – 10^{23} Па·с. Зовнішні розігріті шари плити, завтовшки 20 км кожен, мають властивості в'язкої рідини: об'ємний модуль пружності – $2 \cdot 10^{11}$ Па; дійсний модуль зсуву дорівнює нулю; коефіцієнт Пуассона – 0,5; коефіцієнт динамічної в'язкості – 10^{23} Па·с. Причиною занурення плити є від'ємна плавучість, що виникає через різницю густини між холодною плитою та гарячою мантією. Припустимо, що середня густина плити дорівнює 4080, а середня густина мантії – 4000 кг/м^3 . Під час моделювання розглянемо механічну поведінку океанічних літосферних плит різної товщини і ширини, які під час занурення зазнають

відповідного в'язкого опору з боку мантії. Внаслідок симетрії механічної поведінки розглянутих плит відносно поздовжньої осі обмежимося розглядом їхніх симетричних фрагментів.

Поверхневі діаграми (рис. 1–3) ілюструють розподіл дотичних швидкостей руху плити у поздовжньому напрямку (см/рік). По осі абсцис відкладено відстань (км) від поздовжньої осі симетрії плити у поперечному напрямку, по осі ординат – у поздовжньому напрямку. В усіх розглянутих випадках припущено, що товщина зовнішніх розігрітих в'язких шарів плити дорівнює 20 км.

На рис. 1, *a, б* можна виділити близьке до лінійного зростання профілю швидкості в напрямку руху плити. Звідси можна зробити висновок, що помірно товсті, неширокі океанічні літосферні плити у процесі занурення в мантію зазнають лінійного деформування, мало згинаючись при цьому. Водночас на рис. 1, *в* характер профілю швидкості різко нелінійний, із западанням у центральній частині плити. Тонкі й досить широкі океанічні плити в процесі занурення зазнають сильних деформацій згину і при цьому істотно втрачають свою початкову форму. Можна припустити, що під час деформування вони здатні вигинатися у вигляді букви “S”. На діаграмах 2, *a, б* профіль швидкості вже нелінійний, тобто плити

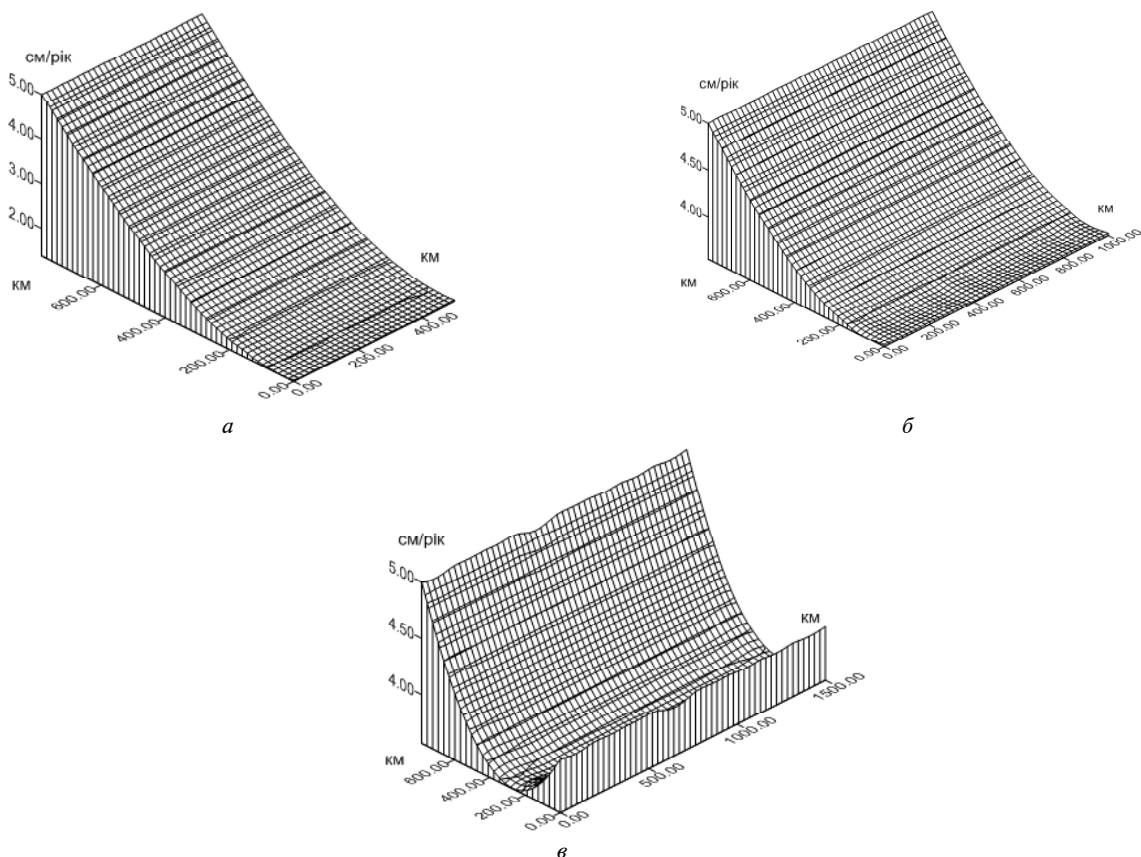


Рис. 1. Розподіл дотичної у поздовжньому напрямку швидкості руху тонких океанічних літосферних плит (з товщиною середнього в'язкопружного шару 20 км) у процесі занурення в мантію: *a* – ширина 1000 км; *б* – 2000 км; *в* – 3000 км

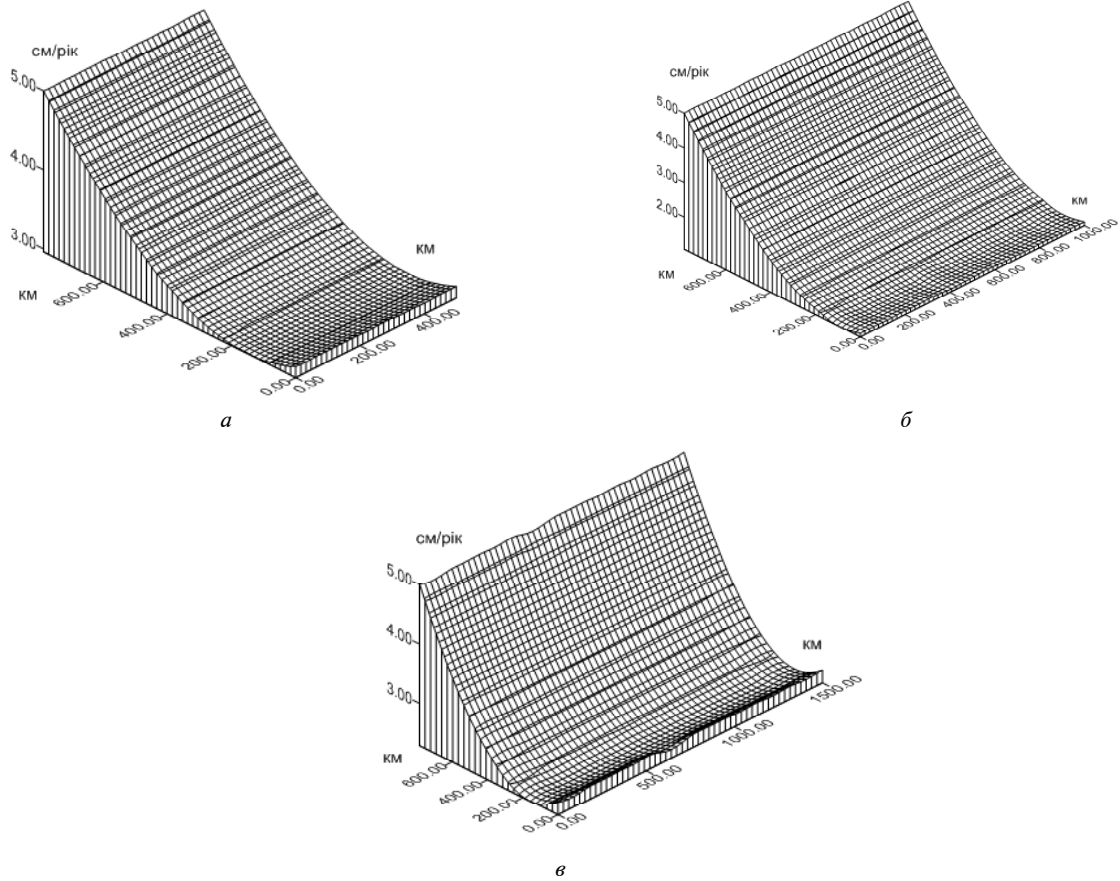


Рис. 2. Розподіл дотичної у поздовжньому напрямку швидкості руху середньої товщини океанічних літосферних плит (з товщиною середнього в'язкопружного шару 30 км) у процесі занурення в мантию: *a* – ширина 1000 км; *б* – 2000 км; *в* – 3000 км

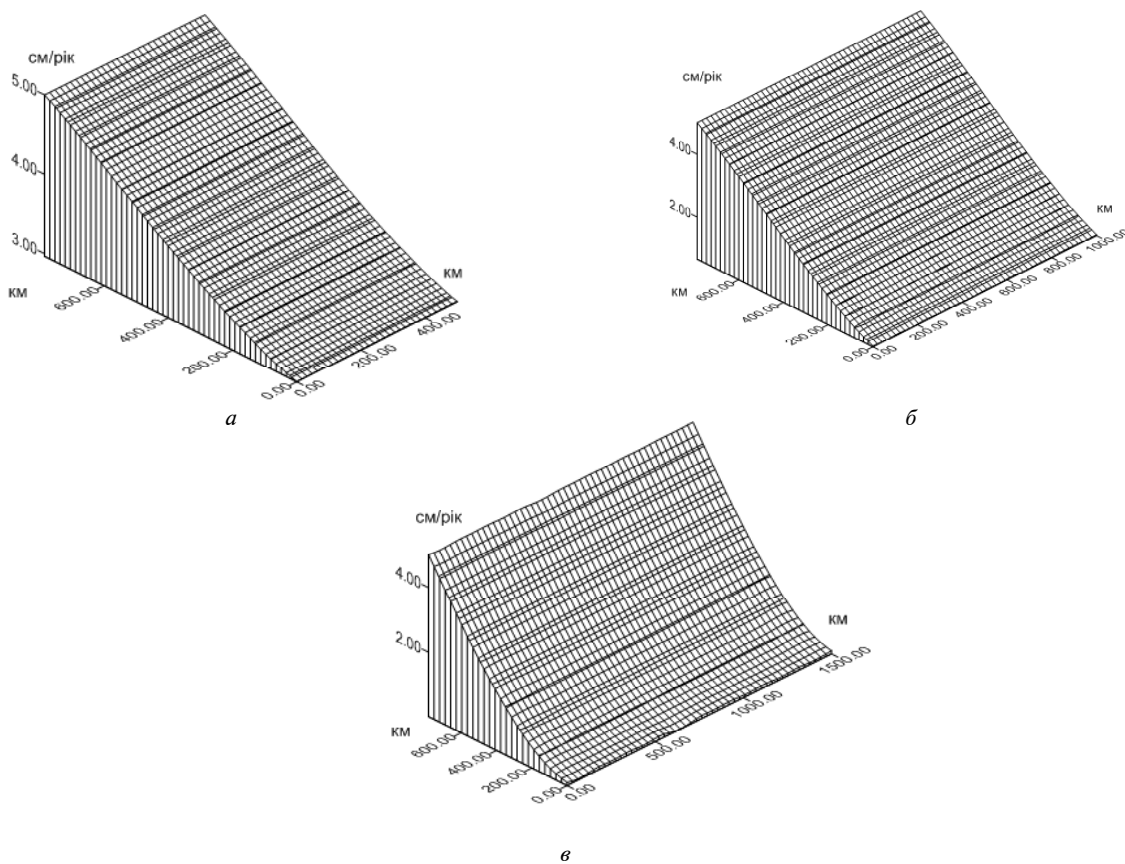


Рис. 3. Розподіл дотичної у поздовжньому напрямку швидкості руху товстих океанічних літосферних плит (з товщиною середнього в'язкопружного шару 40 км) у процесі занурення в мантию: *a* – ширина 1000 км; *б* – 2000 км; *в* – 3000 км

товстіші й неширокі, більшою мірою піддаються деформації згину. Однак на діаграмі 2, в нелінійний профіль швидкості має більш згладжений характер і западання не настільки значне, як на рис. 1, в. Звідси припускаємо, що товстіша і широка плита піддається меншим деформаціям згину внаслідок своєї вищої міцності. Аналіз рис. 3 показав, що досить товсті океанічні літосферні плити у процесі занурення в мантію також зазнають деформації згину. Причому зі збільшенням ширини плити профіль швидкості стає більш нелінійним і ступінь деформування згину підвищується. Разом з тим потовщення плити зумовлює її вищий запас міцності, а отже, і здатність зберігати свою початкову форму. Рівномірний характер розподілу швидкостей вздовж ширини плит свідчить про зберігання цілісності літосферних плит під час деформування в процесі занурення в мантію.

Висновки. Загальний аналіз отриманих результатів показав, що в разі занурення у в'язку мантію в зоні субдукції на океанічні літосферні плити впливають деформації згину. Цей процес залежить як від товщини, так і ширини плити і має нелінійний характер. У міру збільшення ширини літосферні плити зазнають сильніших деформацій згину, втрачаючи при цьому свою початкову форму. Водночас збільшення товщини плити зумовлює підвищення її запасу міцності, а тому і здатність зберігати початкову форму. Згідно з розрахунками, помірно товсті і досить широкі океанічні літосферні плити під час занурення в мантію, зазнавши деформацій згину, здатні приймати форму у вигляді букви "S". В усіх випадках цього процесу літосферні плити зберігають свою цілісність. У подальшому доцільно провести аналогічне дослідження для океанічних літосферних плит, які занурюються в мантію під різними кутами. Таке дослідження сприятиме отриманню повнішої картини механічної поведінки океанічних літосферних плит у зоні субдукції.

Полтавська гравіметрична обсерваторія Інституту геофізики ім. С.І. Субботіна НАН України, Полтава, Україна

1. Карнаухов В.Г. Связанные задачи теории вязкоупругих пластин и оболочек / В.Г. Карнаухов, И.Ф. Киричок. – Киев: Наук. думка, 1986. – 221 с.
2. Козлов В.И. Колебания многослойных ортотропных оболочек вращения с конечной сдвиговой жёсткостью / В.И. Козлов, М.В. Лубков // Тр. 15-й науч. конф. молодых учёных / Ин-т механики АН УССР. – Киев. 1990. – Ч. 2. – С. 439–445. – Деп. в ВИНТИ 26.10.90, № 3802-В 90.
3. Кукал З. Скорость геологических процессов / Кукал З. – М.: Мир, 1987. – 245 с.
4. Образцов И.Ф. Метод конечных элементов в задачах строительной механики летательных аппаратов / Образцов И.Ф., Савельев Л.М., Хазанов Х.С. – М.: Вышш. шк., 1985. – 329 с.
5. Пелех Б.Л. Теория оболочек с конечной сдвиговой жесткостью / Пелех Б.Л. – Киев: Наук. думка, 1973. – 248 с.
6. Тёркот Д. Геодинамика. Геологические приложения физики сплошных сред / Д. Тёркот, Д. Шуберт. – М.: Мир, 1985. – 730 с.
7. Шлихтинг Г. Теория пограничного слоя / Шлихтинг Г. – М.: Наука, 1974. – 711 с.
8. Capitanio F. Dynamic models of downgoing plate-buoyancy driven subduction: subduction motions and energy dissipation / F. Capitanio, G. Morra, S. Goes // Earth and Planetary Sci. Lett. – 2007. – Vol. 446. – P. 308–311.
9. Lubkov M. Modeling of the bending deformations of tectonic plates / M. Lubkov // The 6th Orlov Conf. Proceed.: "The study of the Earth as a planet by methods of geophysics, geodesy and astronomy". – Kiev: Akadempriodyka, 2010. – P. 115–122.
10. OzBench M. A model comparison study of large – scale mantle – lithosphere dynamics driven by subduction / M. OzBench, K. Regenauer, D. R. Stegman, G. Morra, R. Farrington, A. Hale, D. May, J. Freeman, L. Bourgouin, H. Muhlhaus, L. Moresi // Geophys. J. Int. – 2008. – Vol. 171. – P. 224–234.
11. Roy L.H. Trench motion, slab geometry and viscous stresses in subduction systems / L.H. Roy, L. Husson // Geophys. J. Int. – 2006. – Vol. 167. – P. 881–905.
12. Schellart W.P. Evolution and diversity of subduction zones controlled by slab width / W.P. Schellart, J. Freeman, D.R. Stegman, L. Moresi, D. May // Nature. – 2007. – Vol. 446. – P. 308–311.
13. Stegman D.R. Influence of trench width on subduction hinge retreat rates in 3-D models of slab rollback / D.R. Stegman, J. Freeman, W. P. Schellart, L. Moresi // Geochemistry Geophysics Geosystems. – 2006. – 7, № 3. – P. 1–22.

Надійшла до редакції 14.02.2012 р.

О МЕХАНИЧЕСКОМ ПОВЕДЕНИИ ОКЕАНИЧЕСКИХ ЛИТОСФЕРНЫХ ПЛИТ В ЗОНЕ СУБДУКЦИИ

На основе вариационной конечно-элементной методики, разработанной для вязкоупругих слоистых оболочек с учётом сдвиговой жесткости, проведено моделирование механического поведения вязкоупругих океанических литосферных плит при погружении в вязкую мантию в зоне субдукции. При этом силы вязкого трения, действующие на плиту со стороны мантии, определялись по закону Блазиуса. Установлено, что при погружении в мантию в зоне субдукции океанические литосферные плиты испытывают деформации изгиба. Причем этот процесс зависит как от толщины, так и ширины плиты и носит нелинейный характер. По мере увеличения ширины литосферные плиты испытывают более сильные деформации изгиба, теряя при этом свою первоначальную форму. В то же время увеличение толщины плиты приводит к повышению ее запаса прочности, а значит, и способности сохранять начальную форму. Согласно расчетам, умеренно толстые и достаточно широкие океанические литосферные плиты при погружении, в процессе изгибного деформирования, способны принимать форму в виде буквы “S”.

Ключевые слова: вязкоупругие оболочки, деформации изгиба, океанические литосферные плиты.

ABOUT MECHANICAL BEHAVIOR OF THE OCEANIC LITHOSPHERIC PLATES IN SUBDUCTION ZONE

A modeling of mechanical behavior of the oceanic viscous-elastic lithospheric plates during its sinking into the viscous mantle in the subduction zone was carried out on the base of variation finite-element method elaborated for viscous-elastic foliated shells subject to the shift rigidity. Friction mantle forces acting on the plate were defined on the base of the Blazius law. An analysis of the obtained results shows that during sinking into the mantle oceanic lithospheric plates are going through bending deformation. And this process depends on thickness and width of the plate and has a non linear behavior. As their width increasing lithospheric plates go via more dramatic bending deformation process and lose their initial form. At the same time increasing of the plate thickness leads to rising its durability and so ability to save initial form. The calculations show that moderately thick and wide enough oceanic lithospheric plates during the sinking, in process of bending deforming, can be shaped into “S” form.

Keywords: viscous-elastic shells, bending deforming, oceanic lithospheric plates.